

Aufgabe 2

Lösungsschritte:



Ergebnis:



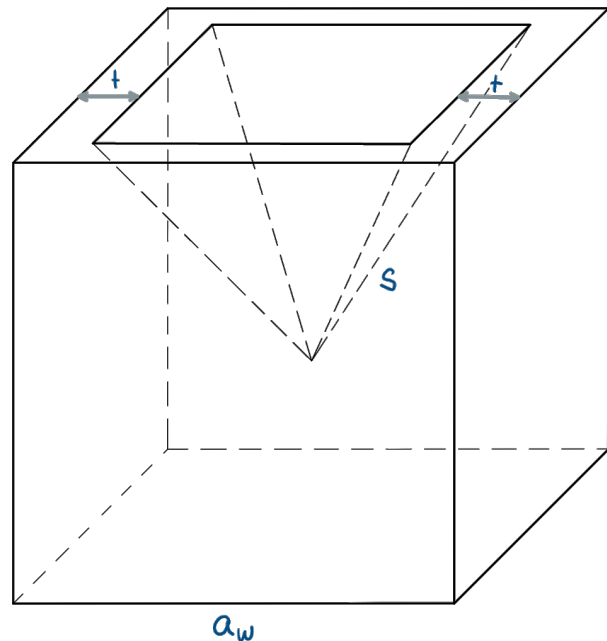
Stereometrie, Körper

Pflichtteil A2

1000 Wachskugeln werden eingeschmolzen. Sie haben jeweils einen Radius von 1,5 cm. Mit diesem eingeschmolzenen Wachs werden quadratische Pyramiden gegossen. Dazu wird die abgebildete Gussform verwendet. Diese wird vollständig mit Wachs gefüllt.

Es gilt:

- a_w = 10,0 cm (Grundkante Würfel)
- s = 9,0 cm
- t = 1,0 cm



Wie viele solcher Pyramiden können mit dem eingeschmolzenen Wachs gegossen werden?

